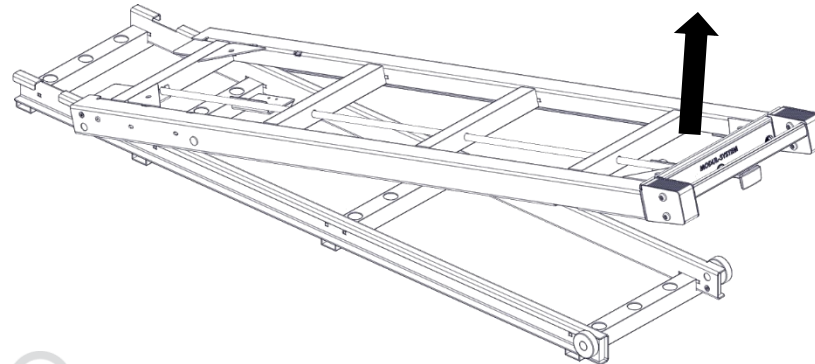
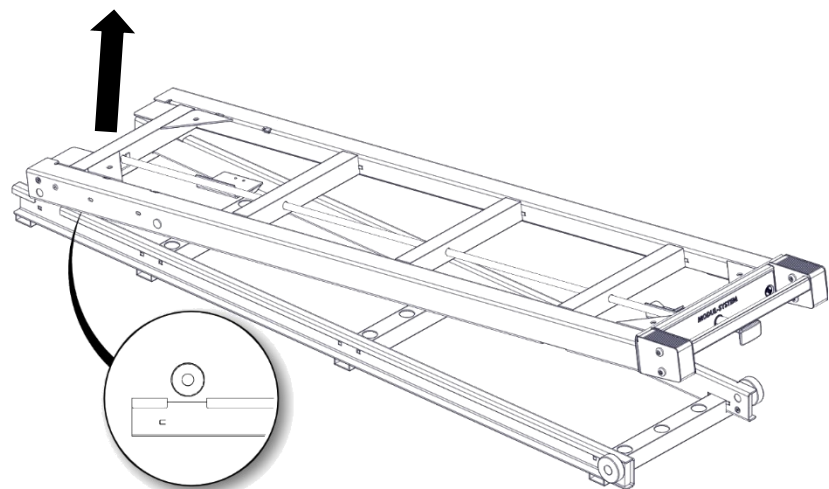


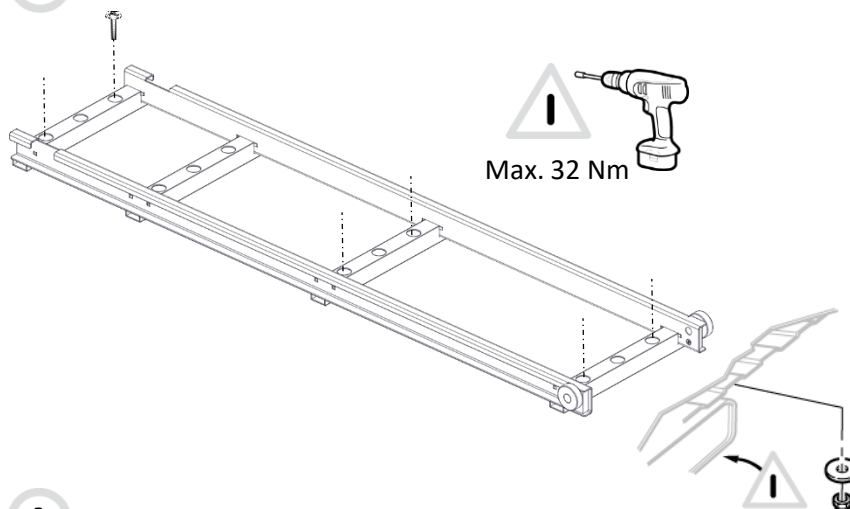
1



2



3



4



6 x M8



Ø9