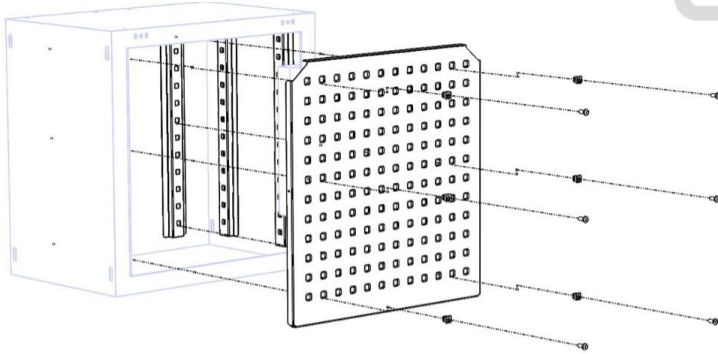


1

3x



3x

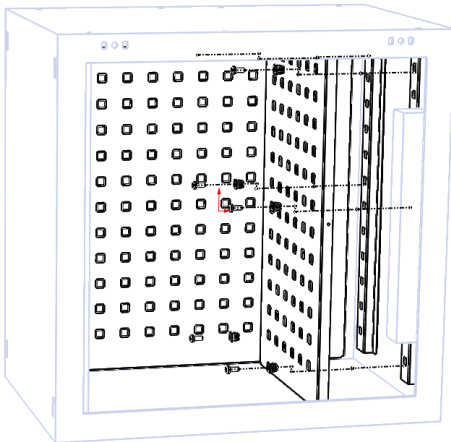


2

3x



3x

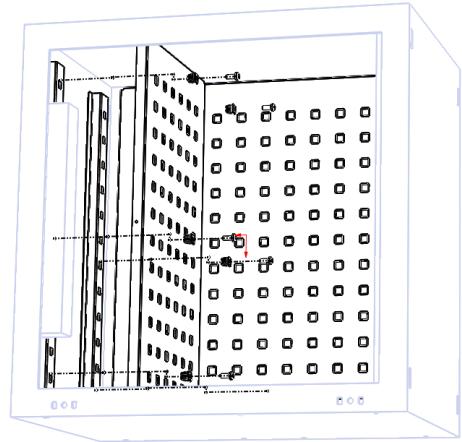


3

3x



3x



4

